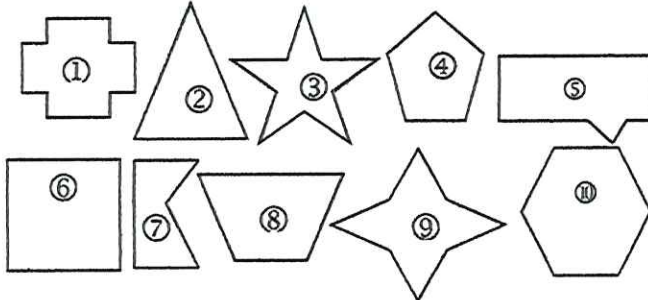




1. Coloca el nombre que recibe cada uno de los siguientes polígonos según el número de lados y si es cóncavo o convexo.



2. Dibuja los siguientes polígonos con regla.

- | | |
|-------------------------|-----------------|
| a. Dodecágono | b. Endecágono |
| c. Nonágono | d. Pentágono |
| e. Octágono | f. Hexágono |
| g. heptágono | h. Rombo |
| i. Triángulo rectángulo | j. Cuadrilátero |

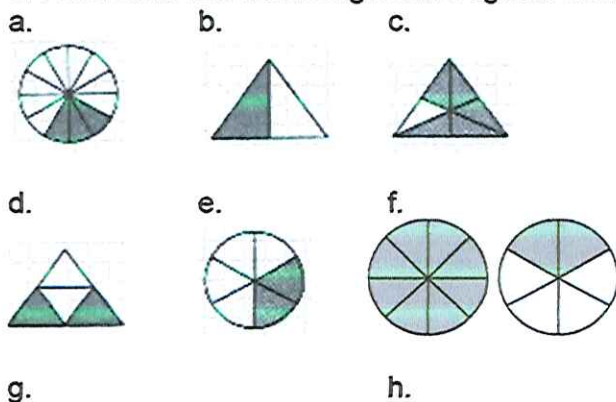
3. Explica en que consiste cada una de las siguientes fracciones y realiza cinco ejemplos de cada una de ellas:

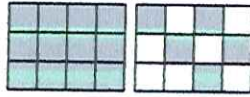
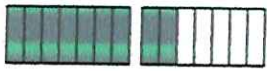
- Propias
- Impropias
- Homogénea
- heterogéneas
- Mixtas

4. Representa gráficamente las siguientes fracciones:

- | | | |
|-------------------|-------------------|-------------------|
| a. $\frac{8}{13}$ | b. $\frac{17}{5}$ | c. $\frac{9}{11}$ |
| d. $\frac{10}{7}$ | e. $\frac{3}{10}$ | f. $\frac{10}{3}$ |

5. Para cada una de las siguientes figuras escribe la fracción que representa la parte sombreada:





6. Representa las siguientes fracciones mixtas en fracciones impropias

a. $7\frac{1}{36}$

b. $3\frac{1}{72}$

c. $25\frac{5}{7}$

d. $27\frac{3}{4}$

7. Representa las siguientes fracciones impropias en fracciones mixtas

a. $\frac{85}{4}$

b. $\frac{111}{3}$

c. $\frac{34}{3}$

d. $\frac{85}{3}$

8. Resuelva las siguientes operaciones entre números fraccionarios:

a. $\frac{6}{12} + \frac{4}{25}$

b. $\frac{4}{5} - \frac{1}{7}$

c. $\frac{1}{12} + \frac{7}{60}$

d. $\frac{9}{15} - \frac{3}{8}$

e. $\frac{235}{15} \times \frac{1}{47}$

f. $\frac{12}{32} \div \frac{9}{5}$

g. $\frac{8}{6} \div \frac{15}{26}$

h. $\frac{25}{7} \times \frac{10}{17}$

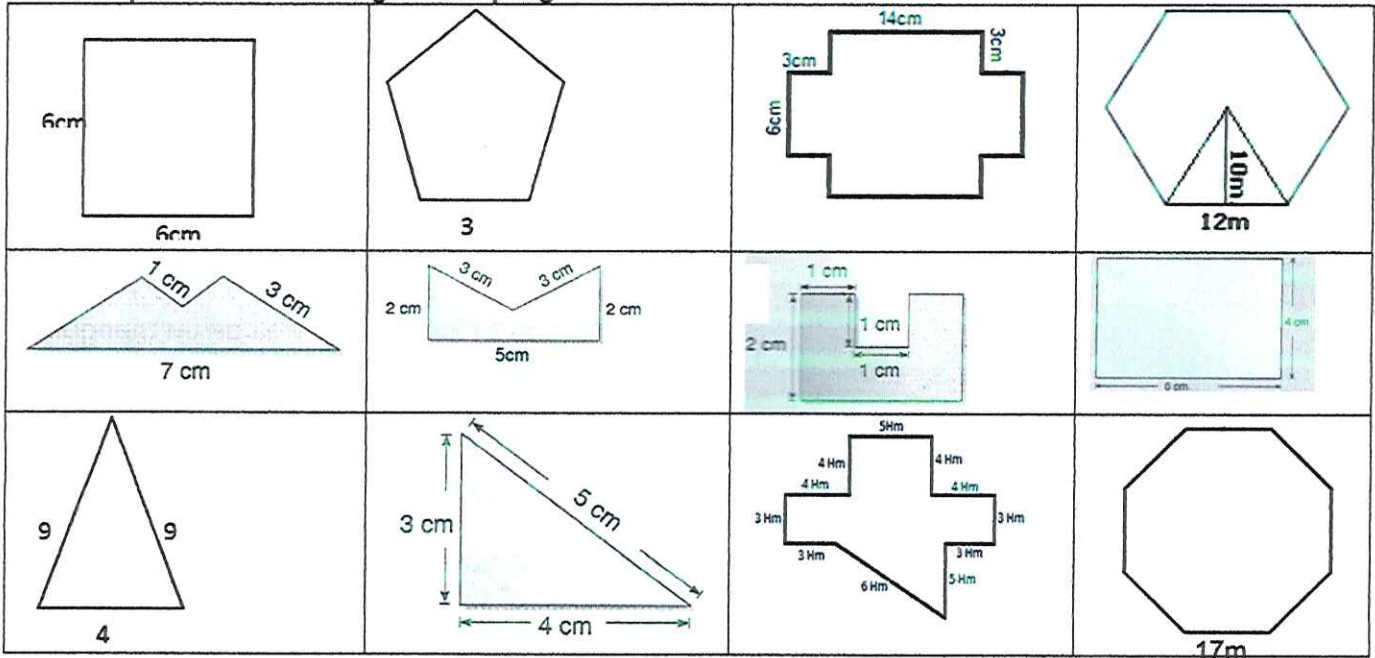
i. $\frac{1}{6} + \frac{5}{8}$

j. $\frac{45}{26} \times \frac{63}{21}$

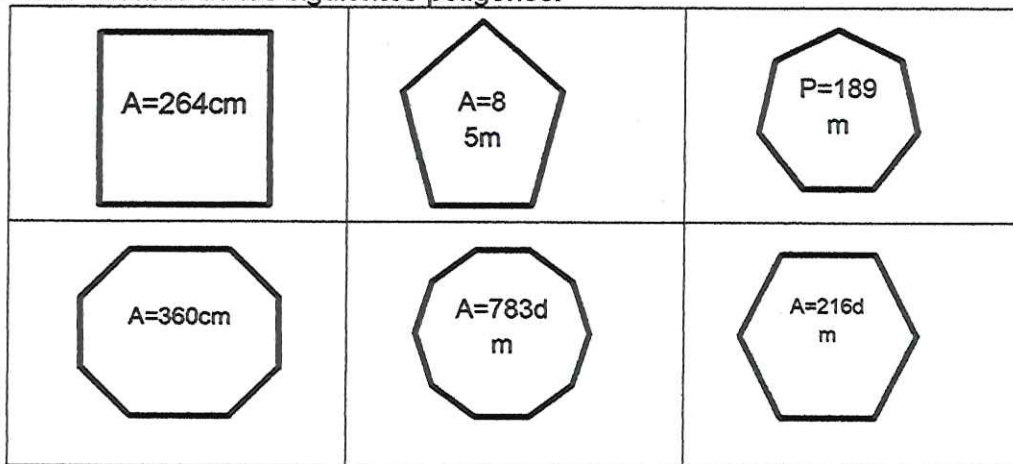


9.

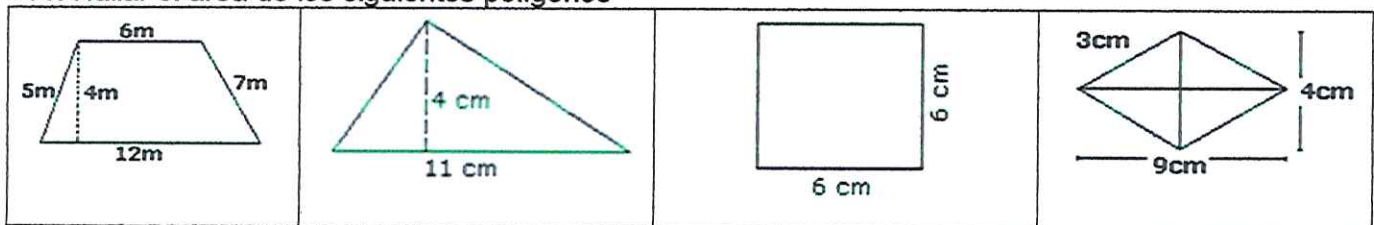
Halle el perímetro de los siguientes polígonos

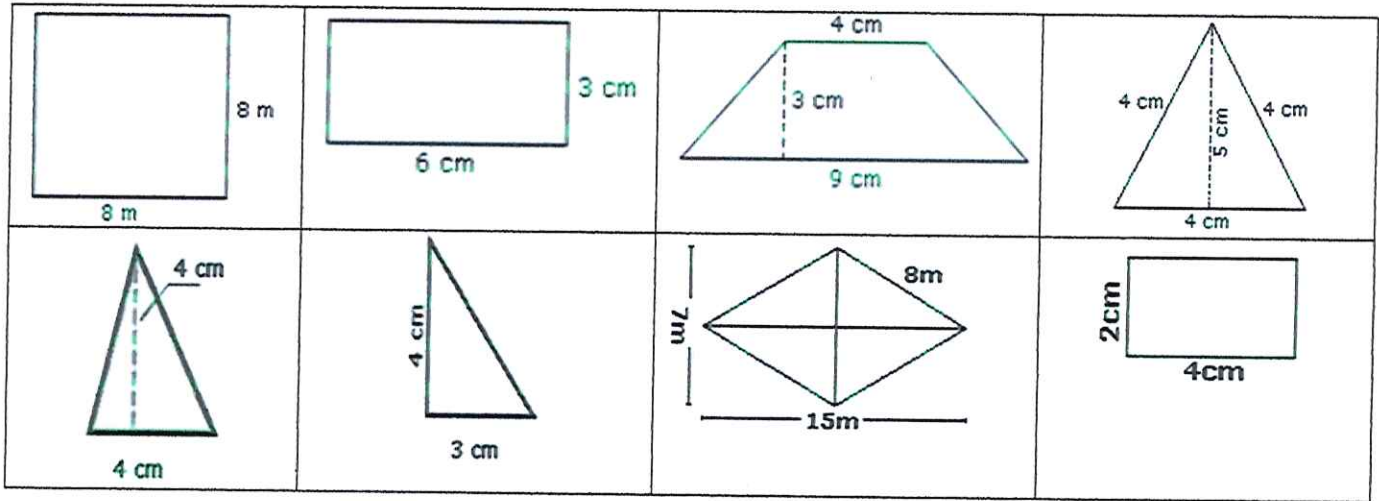


10. Hallar el valor del lado de los siguientes polígonos.



11. Hallar el área de los siguientes polígonos





12. Calcular el área de las siguientes figuras en la misma unidad de medida

