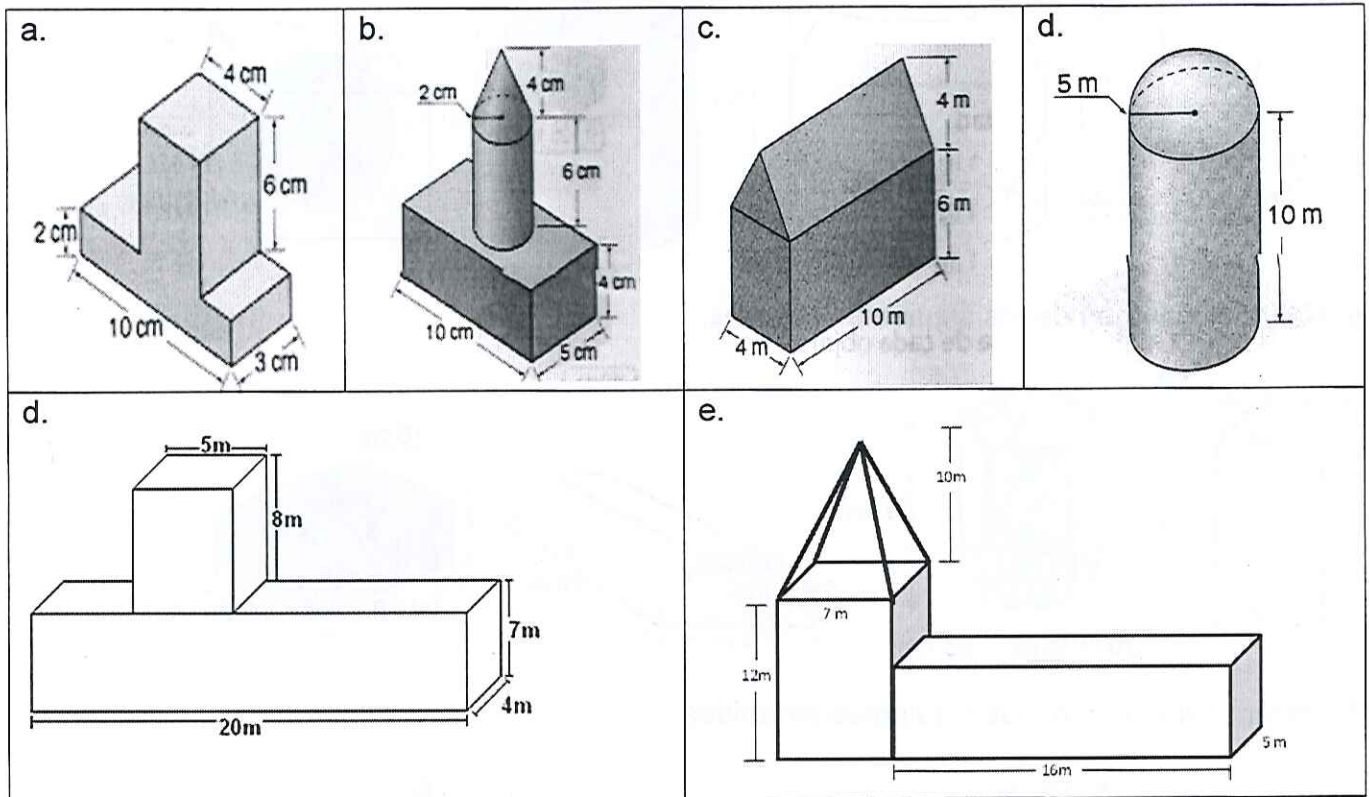


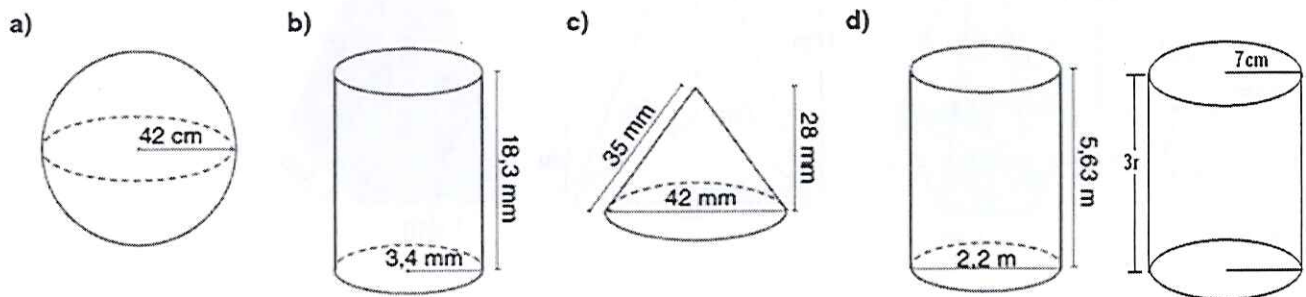


NOMBRE DEL ESTUDIANTE: _____ GRUPO: __ GRADO: __

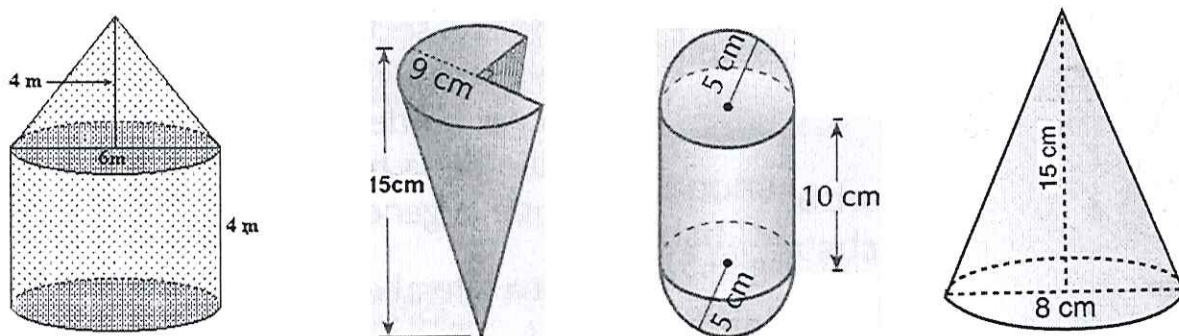
1. Descompón cada sólido en sólidos más simples y halla su volumen total



2. Hallar el volumen de los siguientes cuerpos redondos:

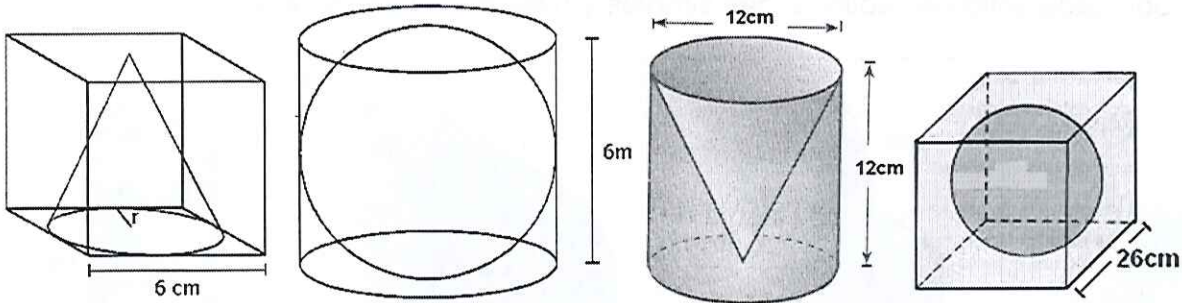


3. Hallar el volumen total de los siguientes sólidos:

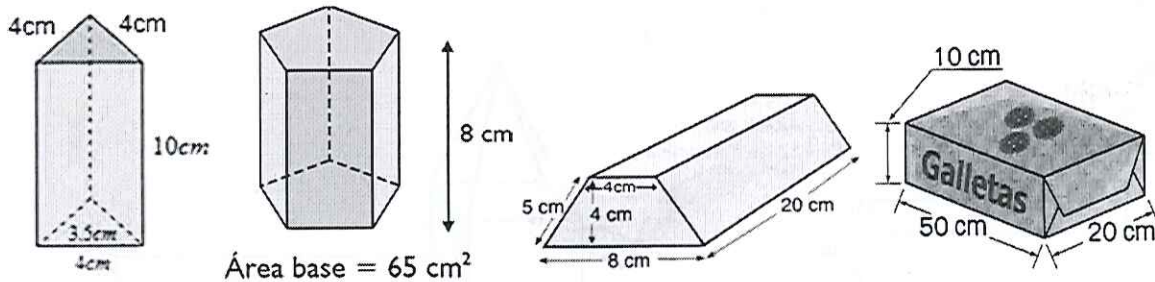




4. Hallar el espacio sobrante entre los dos solidos



5. Hallar el volumen de los siguientes prismas:



6. Hallar el volumen de las siguientes pirámides:

